

Mini-Brandmeldesystem RZ04



RZ04 Art.Nr. 12 055

TECHNISCHE DATEN

Betriebsspannung: 230 Volt, 50 Hz
Anzahl Meldelinien: 2
Empfohlene Kabel: JE-Y(ST)Y...BD 2x2x0,8
Melder: bis zu 8 Stück CHOR-E oder 500IDT pro Meldelinie
Ausgangsspannung für Meldelinien: 8 V DC (max. 110 mA pro Meldelinie, max. 170 mA insgesamt)
Ausgangsspannung für Sirene: 8 oder 12 V DC (max. 100 mA)
Wechsler-Relais für Alarm und Fehler: jeweils max. 1 A/24 V DC
Notstromakku: 3,6 V/2600 mAh (mitgeliefert)
Abmessungen: 143 x 98 x 43 mm

Ersatzteile

Akku AKKU-RZ04 Art.Nr. 12 056

Optionales Zubehör

Gasmelder GA90-230 Art.Nr. 22 152

Notschalter NT02 Art.Nr. 33 115

Druckknopfmelder NT04 Art.Nr. 33 206

Sirene AS05 Art.Nr. 33 133

GSM-Wählgerät GD04K Art.Nr. 37 116

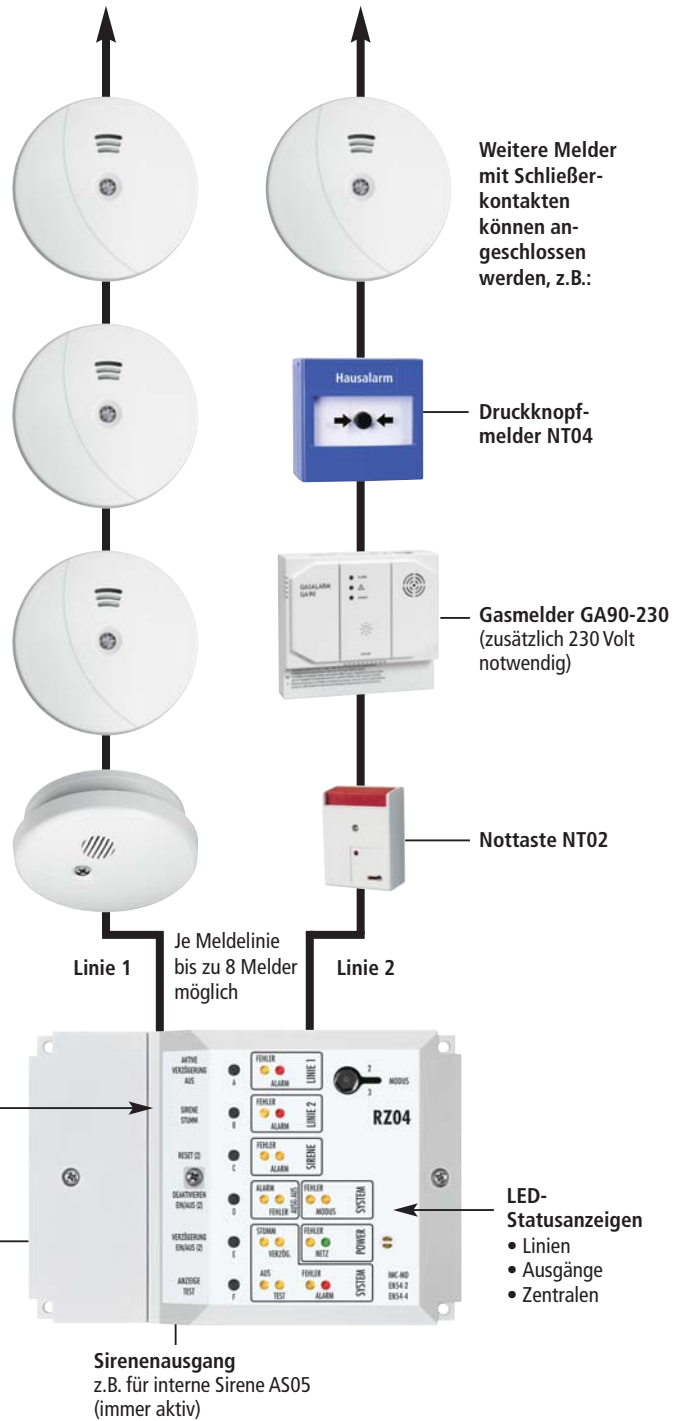
Notstromversorgung für GSM-Wählgerät GD04A Art.Nr. 37 111

Die Mini-Zentrale RZ04 bietet eine sinnvolle Lösung zur Brandmeldung im privaten Bereich für Objekte, in denen bis zu 16 Rauch- oder Hitze-melder zu installieren sind.

Diese Anlage vereint die Vorteile von Rauchwarnmeldern mit vielen Vorteilen einer Brandmeldeanlage:

- Zuverlässig
- Kostengünstig
- Einfache Verdrahtung
- Bedienungsfreundlich
- Kompaktes Design
- Sirene in Rauchmelder integriert
- Dauerversorgung über 230 Volt
- Notstromgesichert
- Keine Batterien
- Überwachte Leitungen
- Entspricht EN54-2 und EN54-4, somit ist eine Installation nach VDE V 0826-2 möglich

Bis zu 8 Rauchmelder CHOR-E bzw. Hitzemelder 500IDT sind pro Meldelinie anschließbar. Es sind also insgesamt bis zu 16 Melder auf den beiden Meldelinien anschließbar. Im Alarmfall ertönt das Warnsignal aus allen CHOR-E Rauchmeldern (auf beiden Meldelinien). Nach einem Knopfdruck an der Zentrale ertönt das Warnsignal nur aus dem auslösenden Gerät. Dadurch kann die Alarmquelle schnell lokalisiert werden. Der Reset der Anlage erfolgt über eine Tastenkombination.



Weitere Melder mit Schließerkontakten können angeschlossen werden, z.B.:

Druckknopfmelder NT04

Gasmelder GA90-230 (zusätzlich 230 Volt notwendig)

Nottaste NT02

Quittier-/ Steuertasten

Relaisausgänge z.B. zur Steuerung von

- Wählgerät zum Mobiltelefon z.B. GD04K
- externer Sirene
- externem Blitzlicht

Sirenenausgang z.B. für interne Sirene AS05 (immer aktiv)

LED-Statusanzeigen

- Linien
- Ausgänge
- Zentralen



CHOR-E Art.Nr. 12 017

TECHNISCHE DATEN:

Sensor: fotoelektronisch
Warnton: 85 dB(A)/3m
Status-LED: blinkt ca. alle 45 Sekunden
Prüftaste: prüft Empfindlichkeit und Warnton
Abmessungen: Ø 110 x 40 mm

Der CHOR-E Rauchmelder ist speziell für den Anschluss an die Zentrale RZ04 konzipiert und bietet folgende Vorteile:

- Kompaktes Design
- Integrierte Sirene (85 dB(A)/3m)
- 8 V Versorgung von der Zentrale (keine Batterie)
- Separater Anschluss-Sockel für bequeme Montage
- Entspricht EN54-7

Im Alarmfall ertönt das Warnsignal aus allen CHOR-E Meldern auf beiden Alarmlinien. Auslösendes Gerät wird durch LED angezeigt. Die Rückstellung erfolgt automatisch.



500IDT Art.Nr. 12 020

TECHNISCHE DATEN:

Sensor: Thyristor
Maximaltemperatur: 60° C
Thermodifferential: >9° C/min
Warnton: 85 dB(A)/3 m
Abmessungen: Ø 118 x 42 mm

Der 500IDT Hitzemelder wird an die RZ04 Zentrale verdrahtet.

Er ist besonders für Räume zu empfehlen, in denen ein herkömmlicher Rauchmelder, z.B. durch Dampf, zu Fehlalarmen führen würde oder in denen ein Brand mit geringer Rauchentwicklung zu erwarten wäre.

- Alarmmeldung bei ca. 60° C
- Integrierte Sirene (85 dB(A)/3 m), separat steuerbar