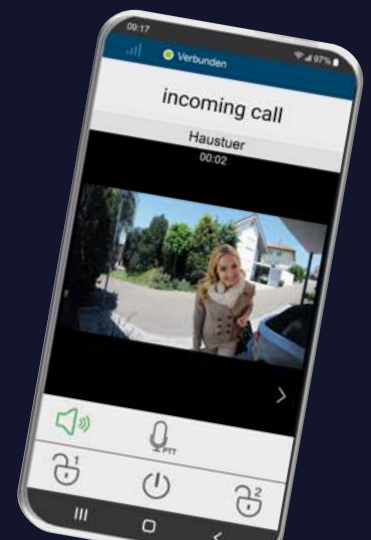
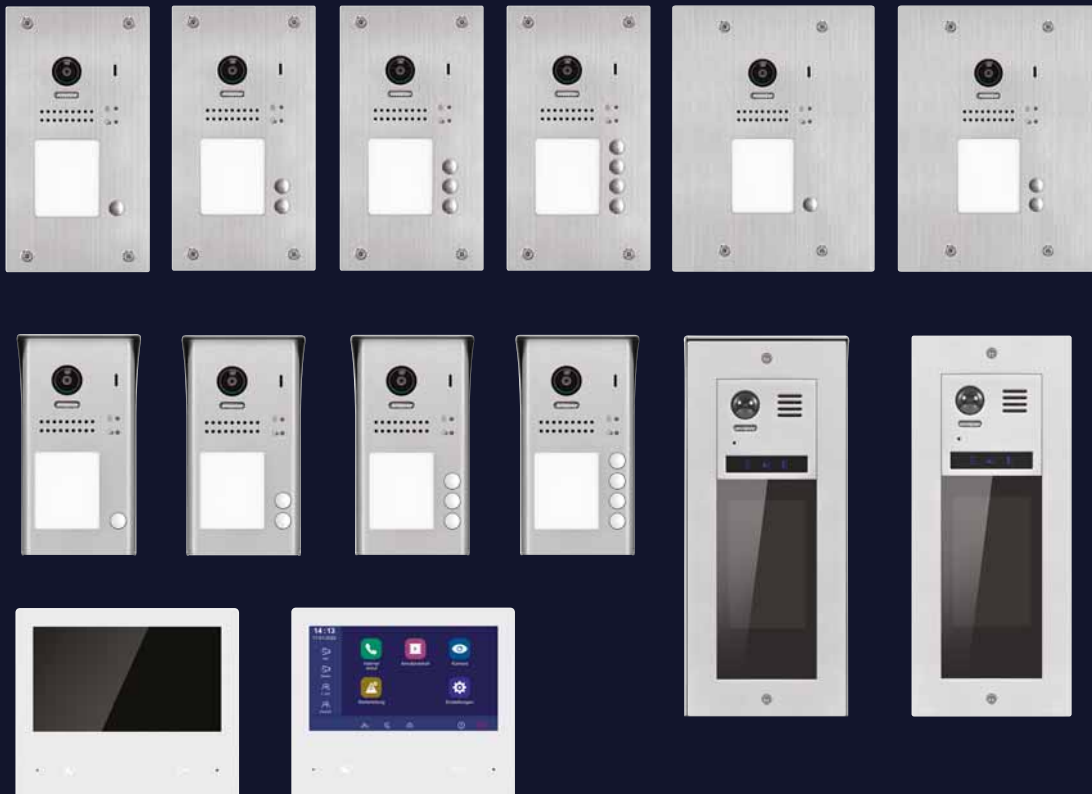


INDEXA®



Video-Türsprechsystem VT200

Einfach und zeitlos: mit 2-Draht-Bus-Technik



Rufweiterleitung
auf Smartphone-
App* möglich



Das Video-Türsprechsystem VT200 mit einfacher 2-Draht-Bus-Technik kann für Ein- und Mehrfamilienhäuser eingesetzt werden.

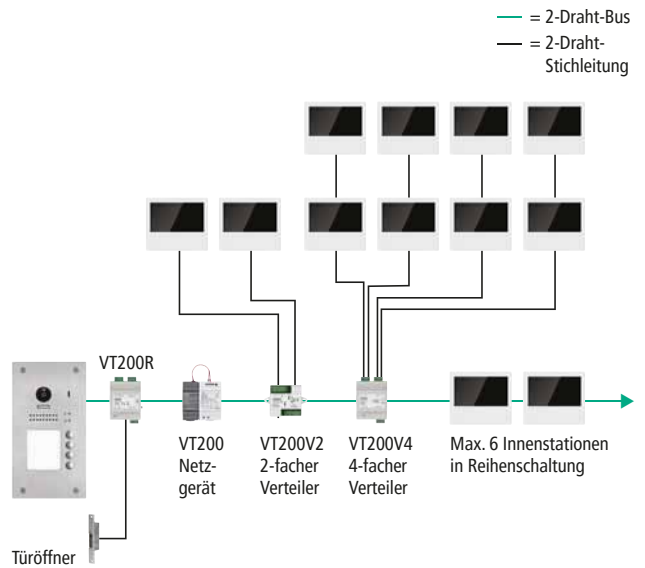
Zur Besucherkommunikation sind Audio- sowie Touch-Video-Innenstationen mit 7 Zoll Display erhältlich. Das System ermöglicht die automatische Rufweiterleitung über App.

Für Ein- und Zweifamilienhäuser stehen verschiedene Sets zur Verfügung. Für Mehrfamilienhäuser kann das System individuell zusammengestellt werden.

Produktmerkmale:

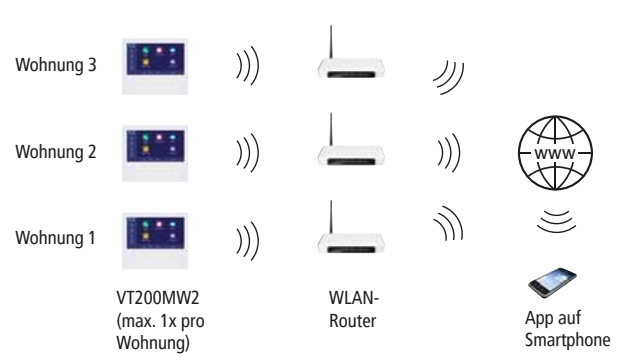
- Schnelle und einfache Installation dank 2-Draht-Bus-Technik
- Einfache Zuordnung der Innenstation zur Ruftaste über DIP-Schalter
- Elegante Edelstahl-Türsprechstellen mit 1 bis 4 Ruftasten
- Türsprechstelle mit Touch-Display sowie Einbau-Türsprechstelle ermöglichen bis zu 32 Wohneinheiten
- Integrierte Super-Weitwinkelkamera mit Weißlicht-LEDs und Zoomfunktion
- Mit Türöffnerfunktion
- Integrierte RFID-Leseinheit für berührungslose Zutrittskontrolle (RFID-Transponder mitgeliefert)
- Video-Innenstationen mit 7 Zoll Display und Touch-Bedienung zur Wandmontage (Halterung mitgeliefert)
- Komfort-Innenstation mit WLAN-Funktion zur Netzwerkimtegration (für Rufweiterleitung auf Smartphone-App und Anschluss von Netzwerkkameras), integriertem Bildspeicher und zusätzlichen Klingeltonen
- Bis zu 3 Innenstationen pro Ruftaste anschließbar
- Erweiterbar auf max. 4 Türsprechstellen

Anschlussbeispiel



Max. 3 Innenstationen pro Ruftaste, davon max. 1x Modell VT200MW.

Anrufweiterleitung über WLAN und Router der jeweiligen Wohnung



Video ansehen:



Türsprechstelle VT200TU2

Frontplatte aus 2 mm gebürstetem Edelstahl (robustes ZAMAK-Gehäuse bei Aufputz-Version)

Weißlicht-LED-Ausleuchtung für Farbbilder auch bei Nacht

Beleuchtetes Namensschild

Integrierte RFID-Leseinheit zum Öffnen der Tür über Transponder-Chip



Super-Weitwinkelkamera mit Zoomfunktion (170° horizontal)

Anzeige „Tür offen“

Rufanzeige

Mit 1 bis 4 Ruftasten erhältlich

Ein Transponder-Chip und zwei Verwaltungs-Chips mitgeliefert



Türsprechstelle VT200TUT

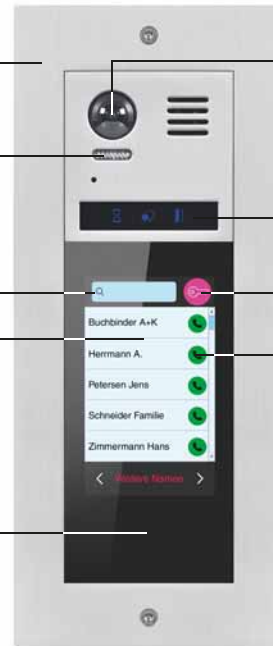
Frontplatte aus 2 mm gebürstetem Edelstahl

Weißlicht-LEDs für Farbbilder bei Nacht

Suchfunktion

5 Zoll LCD-Touch-Display

Integrierte RFID-Leseinheit zum Öffnen der Tür über Transponder-Chip



Super-Weitwinkelkamera mit Zoomfunktion (170° horizontal)

Optisch-akustische Signalisierung der Türöffnung

Zutritts-Code

Virtuelle Ruftasten (max. 32)

Transponder-Chip mitgeliefert



Touch-Innenstation VT200MB2

Display mit Touch-Oberfläche

Stummschaltung

Auswahl Türsprechstelle/Kamera

Interner Anruf
Relaissteuerung (über VT200R)



Sprechen

Türöffner

Anschlüsse für Etagenruftaster, Funksender oder Zusatzsummer

Touch-Komfort-Innenstation VT200MW2 (max. 1x pro Ruftaste)

7 Zoll LCD-Display mit Touch-Oberfläche

Schnellasten für Türsprechstellen, Zusatzkameras, Internruf
Anzeige verpasste Anrufe
Stummschaltung und Rufweiterleitung

Interner Anruf

Anrufprotokoll sowie Zugriff auf gespeicherte Videos

Auswahl Türsprechstelle/Kamera

microSD-Karteneinschub für längere Videoaufnahmen



Beleuchtete Touch-Tasten

Anschlüsse für Etagenruftaster, Funksender oder Zusatzsummer

Integriertes WLAN



WLAN-Router der Wohneinheit



App auf Smartphone

Pro Wohneinheit insgesamt bis zu 3 Innenstationen möglich (3 x VT200MB2 oder 1 x VT200MW2 + 2 x VT200MB2)



Alternativ Dunkelmodus einstellbar (automatische Umstellung bei Dunkelheit möglich)



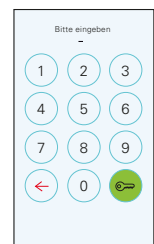
Einfache Einstellung sowie Verwaltung von Codes und Transpondern über Display



Darstellung ab 6 Ruftasten



Alphabetische Namenssuche



Codeeingabe für Türöffnung

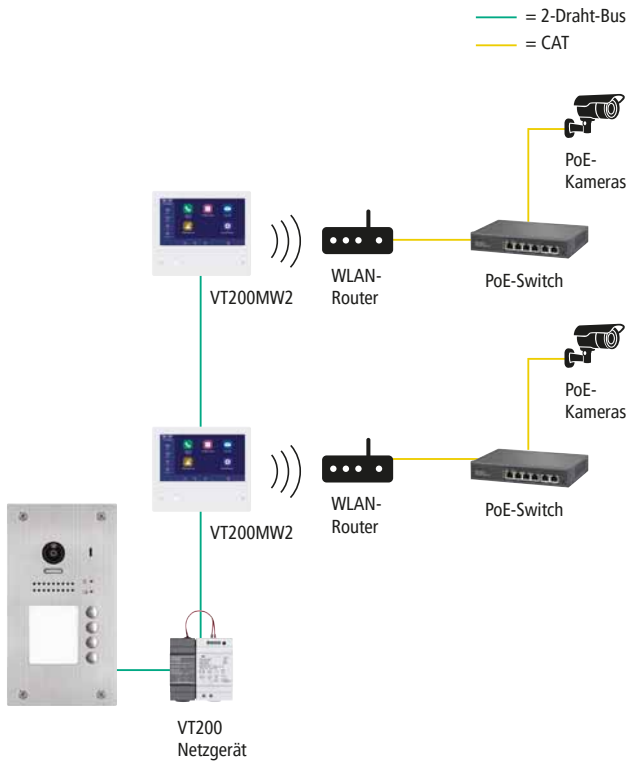
Individuelles Design

Für Ein- bis Vierfamilienhäuser und Firmen kann das Display einfach individualisiert werden, z.B. mit Willkommensgruß oder Firmenlogo.

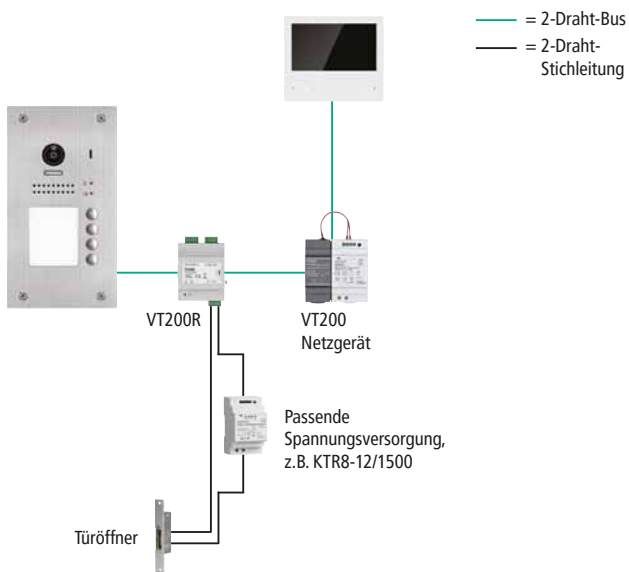


Anschluss von Zusatzkameras

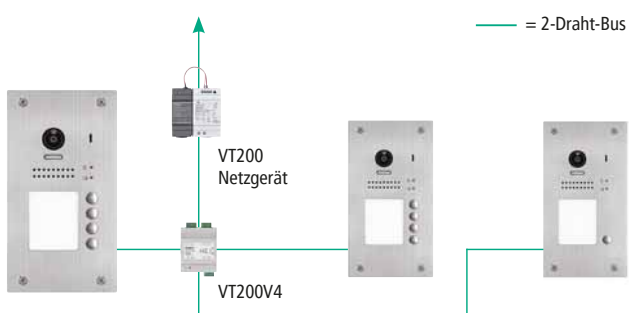
Bis zu vier kompatible Kameras können in das System integriert werden (nur mit VT200MW2). Zugriff nur auf Kameras im eigenen Netzwerk.



Türöffnersteuerung über Relaismodul

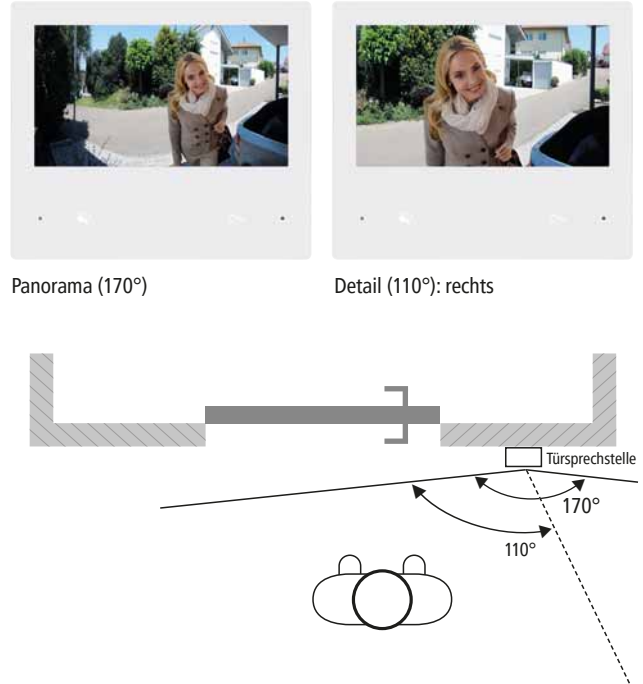


Anschluss weiterer Türsprechstellen (insgesamt max. 4 möglich)



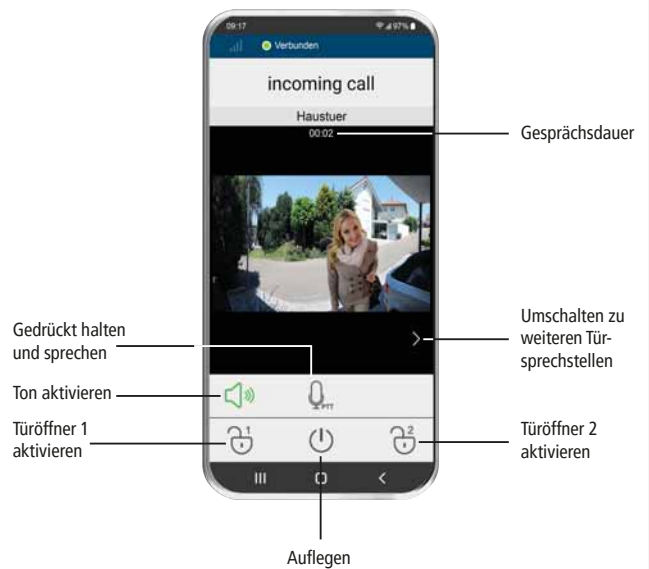
Auswählbarer Bildausschnitt

An der Video-Türsprechstelle kann der gewünschte Bildausschnitt eingestellt werden (Panorama oder Detail links/Mitte/rechts).
Abb.: VT200MB2



Sehen, sprechen und Tür öffnen per App*

Sind die Bewohner nicht anwesend, kann das Türgespräch automatisch über App weitergeleitet werden (nur über VT200MW2). In der App wird das Videobild angezeigt und es kann mit dem Besucher gesprochen sowie die Tür geöffnet werden. Die Verbindung wird über einen externen App-Server aufgebaut.



* App kostenlos erhältlich für iOS (App Store) und Android (Play Store, Google-Version). Die App ist nicht Teil des Produkts, keine Zusage eines Servicelevels.

Große Auswahl an Türsprechstellen

Im System sind bis zu vier Türsprechstellen kombinierbar. Verschiedene Bauformen sind erhältlich. Diese ermöglichen bis zu 2, 4 bzw. 32 Ruf-tasten.



Türsprechstelle zur Aufputzmontage für bis zu vier Wohneinheiten.



Türsprechstelle zur Unterputzmontage für bis zu vier Wohneinheiten.



Türsprechstelle mit Touch-Display für bis zu 32 Wohneinheiten.



Extrabreite Türsprechstelle zur Unterputzmontage für bis zu 2 Wohneinheiten. Geeignet, um Öffnungen für breite Türsprechstellen alter Markenanlagen abzudecken.
Abmessungen Frontplatte: 172 x 226 x 2 mm



Untergeordnete Aufputz-Türsprechstelle VT200TAX1 für eine Wohneinheit, als Erweiterung zu einer Hauptsprechstelle mit bis zu 4 Ruf-tasten. Verwendbar mit Innenstation VT200MB2 (nicht mit VT200MW2).



Untergeordnete Unterputz-Türsprechstelle VT200TUX1 für eine Wohneinheit, als Erweiterung zu einer Hauptsprechstelle mit bis zu 4 Ruf-tasten. Verwendbar mit Innenstation VT200MB2 (nicht mit VT200MW2).



Einbau-Türsprechstelle für Briefkastenanlagen (siehe rechte Spalte) für bis zu 32 Wohneinheiten.

Anschluss über 2-Draht-Verbindung

Kabel-typ	Leiter-durchmesser	Max. Leitungslänge vom Netzgerät:	
		zur Türsprechstelle	zur Innenstation
I-Y(St)Y	0,8 mm	40 m	60 m
I-Y(St)Y	0,6 mm	30 m	40 m
CAT 5/6/7 AWG24	0,5 mm	20 m	25 m
YR**	0,8 mm	20 m	25 m

** Wegen ungeschirmter Leitungen können Störungen durch Einstrahlungen nicht vermieden werden.

Integration in eine Briefkastenanlage

Die Einbau-Türsprechstelle VT200TE8 ermöglicht den Einbau in eine bau-seitige Klingelplatte oder Briefkastenanlage (RENZ, Modell RSA2). Sind mehr als 8 Ruf-tasten vorhanden, können weitere Module zur Ruf-tastenerweiterung angeschlossen werden.

An die VT200TE8 kann ein analoges PAL-Videosignal angeschlossen werden. Folgende Optionen sind möglich:

- AHD-Kamera auf PAL umgeschaltet
- Analoge PAL-Kamera
- PAL-Ausgang einer IP-Kamera
- PAL-Ausgang eines AHD-PAL Converters

Die abgesetzte Kamera ermöglicht eine zielgenaue Ausrichtung der Kamera zur Optimierung der Bild- und Lichtverhältnisse.



Einbau-Türsprechstelle



VT200TE8

Art.Nr. 28371

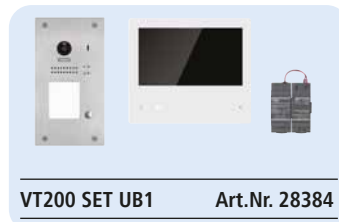
Ruftastenerweiterung



VT200RE

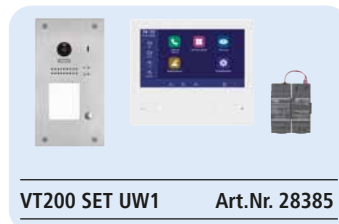
Art.Nr. 28373

Einfamilienhaus



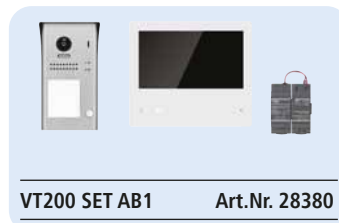
- VT200TU1 zur Unterputzmontage
- Innenstation VT200MB2
- Netzgerät VT200NG2

VT200 SET UB1 Art.Nr. 28384



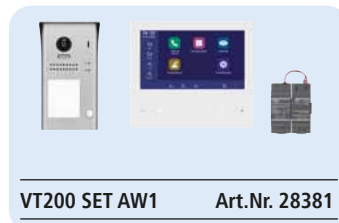
- VT200TU1 zur Unterputzmontage
- Komfort-Innenstation VT200MW2
- Netzgerät VT200NG2

VT200 SET UW1 Art.Nr. 28385



- VT200TA1 zur Aufputzmontage
- Innenstation VT200MB2
- Netzgerät VT200NG2

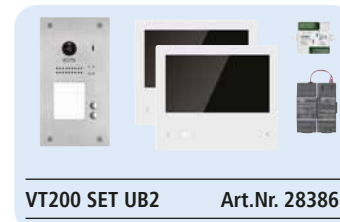
VT200 SET AB1 Art.Nr. 28380



- VT200TA1 zur Aufputzmontage
- Komfort-Innenstation VT200MW2
- Netzgerät VT200NG2

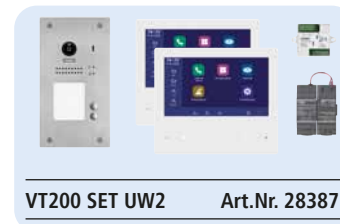
VT200 SET AW1 Art.Nr. 28381

Zweifamilienhaus



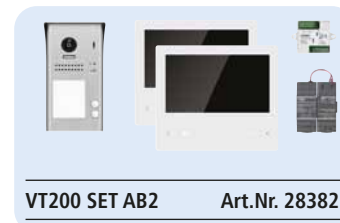
- VT200TU2 zur Unterputzmontage
- 2 x Innenstation VT200MB2
- Netzgerät VT200NG2
- Verteiler VT200V2

VT200 SET UB2 Art.Nr. 28386



- VT200TU2 zur Unterputzmontage
- 2 x Komfort-Innenstation VT200MW2
- Netzgerät VT200NG2
- Verteiler VT200V2

VT200 SET UW2 Art.Nr. 28387



- VT200TA2 zur Aufputzmontage
- 2 x Innenstation VT200MB2
- Netzgerät VT200NG2
- Verteiler VT200V2

VT200 SET AB2 Art.Nr. 28382



- VT200TA2 zur Aufputzmontage
- 2 x Komfort-Innenstation VT200MW2
- Netzgerät VT200NG2
- Verteiler VT200V2

VT200 SET AW2 Art.Nr. 28383

Übersicht der möglichen Erweiterungen für VT200 Sets

- = im Set enthalten
- = Erweiterung möglich
- = nicht zulässig

	Set Inhalt						Mögliche Erweiterung						
	TSS	MB2	MW2	NG2 ¹	V2	TAG1	R ²	TAG1 ³	weitere TSS ⁴	MB2 oder L ⁵	MW2	IPG	H ⁶
UB1	●	1		●		●	○	○	○	○	–	○	○
UB2	●	2		●	●	●	○	○	○	○	–	○	○
AB1	●	1		●		●	○	○	○	○	–	○	○
AB2	●	2		●	●	●	○	○	○	○	–	○	○
UW1	●		1	●		●	○	○	○	○	–	–	–
UW2	●		2	●	●	●	○	○	○	○	–	–	–
AW1	●		1	●		●	○	○	○	○	–	–	–
AW2	●		2	●	●	●	○	○	○	○	–	–	–

- Versorgt Set + 2 zusätzliche VT200MB2.
- Für die Türöffnerfunktion wird das Relaismodul VT200R empfohlen, sowie, falls nicht vorhanden, eine passende Spannungsversorgung, z.B. KT8-12/1500.
- Bis zu 320 Transponder möglich.
- Bis zu 3 Türsprechstellen. Hierzu sind ein VT200NG3 und ein VT200V4 erforderlich.
- Bis zu insgesamt 3 Innenstationen pro Rufaste (evtl. VT200NG3 erforderlich).
- Hörer nur für Innenstation VT200MB2 passend.

TECHNISCHE DATEN

Video-Türsprechstelle VT200TU/TUB/TA

Betriebsspannung:
24-29 V DC über System-
netzgerät

Leistungsaufnahme:
max. 3 W

Montage:
Unterputz (VT200TU) bzw.
Aufputz (VT200TA)

Kamera-Erfassungswinkel:
170° horizontal, 85° vertikal

Infrarot-Ausleuchtung:
Weißlicht-LEDs, bis 0,8 m

Anschluss für Türöffner:
12 V DC, max. 250 mA über
Busversorgung oder über Re-
lais mit externer Versorgung
(24 V AC/DC, max. 1 A)

Türöffnerzeit:
einstellbar 1- 99 Sekunden

Schutzart: IP44

Schlagfestigkeit: IK08

Montagehöhe (Kamera):
1,5 m

Abmessungen:
90 x 176 x 26 mm (VT200TA)

120 x 220 x 2 mm

(Frontplatte VT200TU),

104 x 208 x 42 mm

(Unterputzkasten

VT200TU/TUB)

172 x 226 x 2 mm

(Frontplatte VT200TUB)

Video-Innenstation VT200MB2/MW2

Betriebsspannung:
24-29 V DC über System-
netzgerät

Leistungsaufnahme:
max. 5 W (VT200MB2) bzw.
8,2 W (VT200MW2)

Bildschirmdiagonale:
7 Zoll (17,6 cm)

Bildschirmauflösung:
800 x 480 Pixel (VT200MB2)

bzw. 1024 x 600 Pixel

(VT200MW2)

Anzahl Klingeltöne:
9 (VT200MB2) bzw.

20 (VT200MW2)

Abmessungen:
185 x 160 x 18 mm

Video-Türsprechstelle VT200TUT

Betriebsspannung:
24-29 V DC über System-
netzgerät

Leistungsaufnahme:
max. 9 W

Montage: Unterputz

Kamera-Erfassungswinkel:
170° horizontal, 85° vertikal

Infrarot-Ausleuchtung:
Weißlicht-LEDs, bis 0,8 m

Beleuchtetes LCD-Display:
800 x 480 Pixel

Anschluss für Türöffner: 12

V DC, max. 250 mA über Bus-

versorgung oder über Relais

mit externer Versorgung (24

V AC/DC, max. 1 A)

Türöffnerzeit:
einstellbar 1- 99 Sekunden

Schutzart: IP54

Schlagfestigkeit: IK08

Montagehöhe (Kamera):
1,5 m

Abmessungen:
133 x 316 x 2 mm

(Frontplatte)

115 x 294 x 50 mm

(mitgelieferter Unterputz-

kasten)

Video-Türsprechstelle

VT200TAT

Montage: Aufputz

Abmessungen:
138 x 319 x 47mm

Weitere technische Daten

identisch mit VT200TUT

Türsprechstellen (max. 4 pro System)

Zur Unterputzmontage



VT200TU1
Art.Nr. 28336
Türsprechstelle
Mit 1 Ruftaste



VT200TU2
Art.Nr. 28337
Türsprechstelle
Mit 2 Ruftasten



VT200TU3
Art.Nr. 28338
Türsprechstelle
Mit 3 Ruftasten



VT200TU4
Art.Nr. 28339
Türsprechstelle
Mit 4 Ruftasten



VT200TUB1
Art.Nr. 28344
Extrabreite
Türsprechstelle
Mit 1 Ruftaste



VT200TUB2
Art.Nr. 28345
Extrabreite
Türsprechstelle
Mit 2 Ruftasten



VT200TUT
Art.Nr. 28349
Türsprechstelle
mit LCD-Touchdisplay
Für eine bis zu 32
Wohneinheiten

Zur Aufputzmontage



VT200TA1
Art.Nr. 28331
Türsprechstelle
Mit 1 Ruftaste



VT200TA2
Art.Nr. 28332
Türsprechstelle
Mit 2 Ruftasten



VT200TA3
Art.Nr. 28333
Türsprechstelle
Mit 3 Ruftasten



VT200TA4
Art.Nr. 28334
Türsprechstelle
Mit 4 Ruftasten



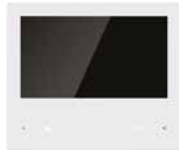
VT200TAT
Art.Nr. 28354
Türsprechstelle mit
LCD-Touchdisplay
Für eine bis zu 32
Wohneinheiten

Zubehör für Türsprechstellen



VT200TAG1
Art.Nr. 28365
Transponder-Chip
Max. 320 Chips
pro System.

Innenstationen (max. 3 pro Ruftaste, VT200MW2 nur 1x)



VT200MB2
Art.Nr. 28355
Touch-Innenstation



VT200MW2
Art.Nr. 28356
Touch-Komfort-
Innenstation
Mit WLAN-Funktion



VT200L
Art.Nr. 28353
Audio-Innenstation/
Zusatzgong
Mit Freisprechfunktion



VT200H
Art.Nr. 28352
Hörer für VT200MB
Zum Anschluss direkt
neben der Innenstation
VT200MB2. Ersetzt die
Freisprechfunktion der
Innenstation.



FD21
Art.Nr. 34117
Zusatzgong
Inkl. Funk-Sender



VT200SM2
Art.Nr. 28377
Tischhalterung
Für Video-Innen-
station VT200MB2
und VT200MW2.

Zubehör für Innenstation

Zubehör



VT200NG3
Art.Nr. 28379
System-Netzgerät
in REG-Gehäuse
Bestehend aus
Spannungskoppler
mit Bus-Anschluss
und Netzteil, beides
in REG-Gehäuse zur
Hutschienenmontage
(5 TE).



VT200V2
Art.Nr. 28361
2-facher Verteiler
Ermöglicht Verteilung
auf 2 Stichleitungen
für je eine
Innenstation. Bei
Zweifamilienhaus-
Sets beige-packt.



VT200V4
Art.Nr. 28362
4-facher Verteiler
in REG-Gehäuse
Ermöglicht Verteilung
auf 4 Stichleitungen
für je bis zu 2 In-
nenstationen. Auch
erforderlich bei An-
schluss von mehr als
einer Türsprechstelle
im System.



VT200R
Art.Nr. 28363
REG-Relaismodul
Zur potentialfreien
manipulations-
sicheren Schaltung
von Türöffnern.
Reagiert auch auf
RFID-Transponder
zum Türöffnen.
Passende Span-
nungsversorgung
notwendig, z.B.
KTR8-12/1500.



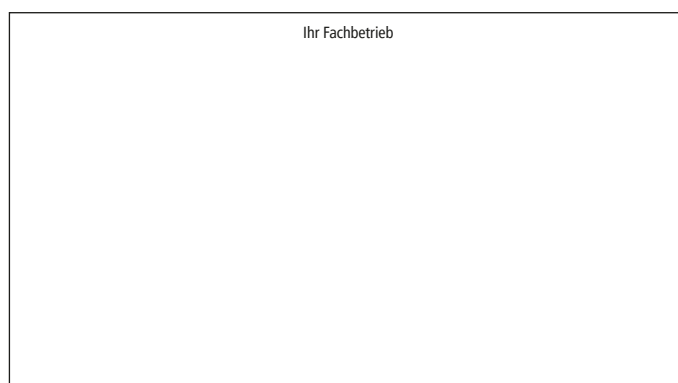
VT200TE8
Art.Nr. 28371
Einbau-Türsprechstelle
Set zum Einbau in eine Brief-
kastenanlage (REnz RSA2),
inkl. Einbau-Türsprechstelle
und Schnittstelle für bis zu
8 Ruftasten. Audiofunktion
mit Anschluss für abgesetzte
Kamera. Ohne RFID-Lese-
funktion.



VT200RE
Art.Nr. 28373
Ruftastenerweiterung
Schnittstelle für den An-
schluss von bis zu 8 weiteren
Ruftasten an VT200TE8. Bis
zu 32 Ruftasten können im
System betrieben werden.
Kabelverbindungen für
Schließerkontakte (NO).
Durchschleifanschluss über
Flachbandkabel an der Tür-
sprechstelle bzw. an weite-
ren Schnittstellen.

Integration in eine Briefkastenanlage

Video-Türsprechsystem VT200 mit 2-Draht-Bus-Technik



Video ansehen



www.indexa.de

