

OTTO Netzgerät

Bedienungsanleitung für Modelle:

OTTO 5/600	Art. Nr. 32 154	OTTO 12/500	Art. Nr. 32 150
OTTO 7,5/1000	Art. Nr. 32 156	OTTO 12/1000	Art. Nr. 32 153
OTTO 9/500	Art. Nr. 32 152	OTTO 24/250	Art. Nr. 32 151

Das elektronische Netzgerät OTTO ist für den Einbau in einer handelsüblichen Unterputzdose konstruiert.

Sicherheitshinweise:

- ⚠ Dieses Produkt darf nur von zugelassenem Fachpersonal installiert werden.
- ⚠ Das Produkt ist für den Einbau konzipiert. Wird das Produkt nicht eingebaut oder ist keine Abdeckung vorhanden, so muss darauf geachtet werden, dass kein Zugriff auf die 230 V -Stromkabel möglich ist.
- ⚠ Dieses Netzgerät ist nur für den Einsatz in Innenräumen geeignet.
- ⚠ Gefahr durch Stromschlag: Das Gehäuse nicht öffnen oder aufbohren.
- ⚠ Beachten Sie die zusätzlichen Sicherheitshinweise auf der beiliegenden Gebrauchs- und Montageanleitung.

Technische Daten

Schutzklasse:	II / EN 609050 / EN 55022/B
Betriebstemperatur:	-10°C bis +40°C
Abmessungen (mm):	Ø 55 x 32
Gewicht:	44 g
Stromversorgung:	Eingang... 230 V AC, 50 Hz Ausgang...: stabilisiert
	OTTO 5/600: 5 V DC, 600 mA
	OTTO 7,5/1000: 7,5 V DC, 1000 mA
	OTTO 9/500: 9 V DC, 500 mA
	OTTO 12/500: 12 V DC, 500 mA
	OTTO 12/1000: 12 V DC, 1000 mA
	OTTO 24/250: 24 V DC, 250 mA

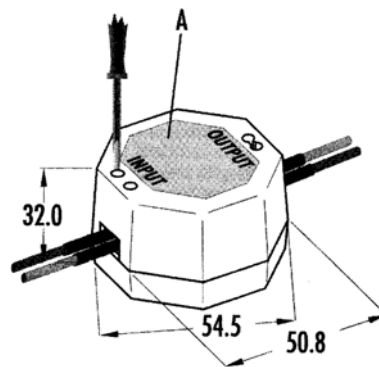


Bild 1

WICHTIG

- Vor der Installation schalten Sie die Netzstromversorgung aus.
- Kontrollieren Sie mit einem Spannungsprüfer, ob die Stromleitungen spannungsfrei sind.
- Alle an der Stromversorgung angeschlossenen Kabel (s. Bild 1) müssen so gewählt werden, dass eine Stromdichte von 4A/mm² nicht überschritten wird.
- Die Eingangskabel (Pos. B) und Ausgangskabel (Pos. C) müssen unbedingt mit den Isolationsschläuchen (Pos. D) isoliert werden.
- Die Schrauben der Klemmen müssen akkurat angezogen sein.

Anschluss (s. Bild 2)

1. Schalten Sie die Netzstromversorgung aus.
2. OTTO-Netzgerät an 230 V AC anschließen (polunabhängig).
3. Schließen Sie den Verbraucher an das OTTO-Netzgerät an.
4. Bauen Sie das OTTO-Netzgerät ein und decken Sie es ab.
5. Schalten Sie die Netzstromversorgung wieder ein.

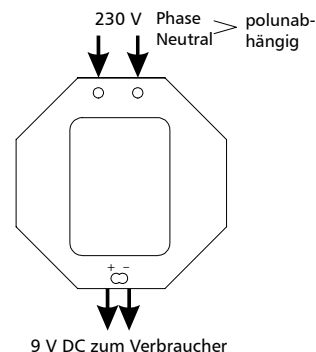


Bild 2



Sie dürfen Verpackungsmaterial oder Geräte nicht im Hausmüll entsorgen, führen Sie sie der Wiederverwertung zu. Den zuständigen Recyclinghof bzw. die nächste Sammelstelle erfragen Sie bei Ihrer Gemeinde.