

# Platinkenamera IND - 5101

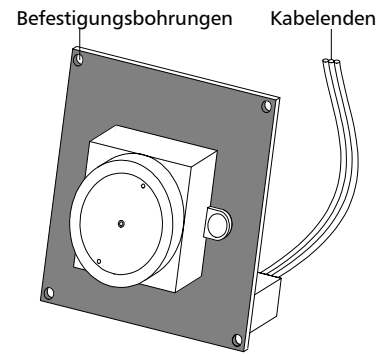
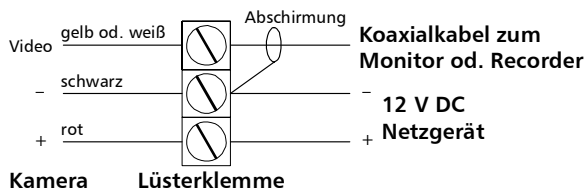
schwarz/weiß-Kamera mit Micro-Objektiv,  
zum Einbau in Leergehäuse, abgehängte Decken usw.; Platine mit 4  
Befestigungsbohrungen (Lochabstand 28 mm)

## Lieferumfang

- Kameraplatine IND – 5101
- Anschlusskabel

## Technische Daten

- TV-System: CCIR, s/w
- CCD-Sensor: 1/3" Sony-Chip
- Pixel (effektiv): 270.000, 400TV-Linien
- Video-Ausgangssignal: 1,0 V<sub>ss</sub>,  
75 Ohm, interne Synch.
- min. Beleuchtung: 0,1 Lux
- Shutter: Auto-Iris, max. 1/100.000
- Objektiv: Micro-Objektiv, f = 3,6 mm
- Spannung: DC 12 Volt, stabilisiert  
max. 110 mA
- Betriebstemperatur: -10°C bis + 50°C
- Luftfeuchtigkeit: max. 95% relativ
- Abmessungen: 32 x 32 x 27 mm
- Gewicht: ca. 30 g



## Anschluss

Schließen Sie die Kameraplatine über die Kabelenden mittels einer Lüsterklemme an.

Rot	= + 12 V DC
Schwarz	= 0 V, Masse
Gelb oder Weiß	= Videosignal

Benutzen Sie eine geeignete 12 V Stromversorgung (z.B. NG 500 S, OTTO 12/500). Das Videosignal schließen Sie z.B. an den Video-Eingang eines Monitors oder eines Recorders an. Verwenden Sie ein abgeschirmtes Kabel, z.B. RG 59 Koaxialkabel.

Systemkabel-Verbindung an den VA- oder den VM-Monitor:  
Verbinden Sie die entsprechenden Litzen mittels einer Lüsterklemme.

## Hinweise:

- Beachten Sie, dass die Abschirmung des Koaxialkabels zusätzlich mit Masse der Kamera verbunden ist (s. Abb.).
- Diese Kamera ist nur für den Einsatz in Innenräumen geeignet. Die Kamera nicht direkt gegen Sonnenlicht, andere Lichtquellen oder lichtreflektierende Objekte orientieren.



Werfen Sie Verpackungsmaterial oder Geräte nicht einfach weg, sondern führen Sie sie der Wiederverwertung zu. Den zuständigen Recyclinghof bzw. die nächste Sammelstelle erfragen Sie bei Ihrer Gemeinde.

Indexa GmbH  
Paul-Böhringer-Str. 3  
74229 Oedheim  
2007/04

